

仁木町町勢要覧資料編

目

仁木町のあらまし	1
行政・議会	6
居住環境	9
教育	12

次

産業・観光	15
社会福祉・保健衛生	19
関係資料	22

仁木町のあらまし

位置

仁木町は北海道の西部、後志管内北部にあって北緯43度8分、東経140度46分に位置し、北は余市町に隣接、東は南走する頂白山系をもって赤井川村と、また西南は八内岳から稲穂嶺、三角山に至る山嶺を隔てて古平町、共和町及び倶知安町とそれぞれ境を画し、小樽市までは24km、札幌市までは58kmと道央圏に近接しています。



土地利用状況

平成19年1月1日現在

区分	面積 (km ²)	構成比
総面積	167.93	100.0%
田	8.71	5.2%
畑	12.66	7.5%
宅地	1.48	0.9%
山林	133.01	79.2%
原野	4.39	2.6%
雑種地	4.03	2.4%
その他	3.65	2.2%

資料：固定資産概要調書

気候

本町は、余市町を隔てて石狩湾に面しているため、対馬暖流の影響を受け四季を通じて温暖多湿、そのうえ、東西の山々が自然の防風壁となって強風も少なく、豪雪地帯に指定されていますが、根雪期間は短く、霜も少ないので農作物の栽培に適しています。かんきつ類などの南産産を除いてほとんどの作物が栽培可能な気象条件にあります。

地勢

およそ数万年前の地質といわれる西方の主峰八内岳、およびその一連の山々とその後の生成と推定されている東・南方一帯の赤井川カルデラ内輪山の間を北流する余市川が形づくった平坦地からなっています。周辺の山々は標高が低いものいづれも比較的険しいうえに面積も広いため、農耕適地は総面積の12%にとどまっています。しかし、余市川沿いの沖積地帯は地味肥沃で道内有数の果樹・野菜・水稲などの生産地として知られています。

気象概況

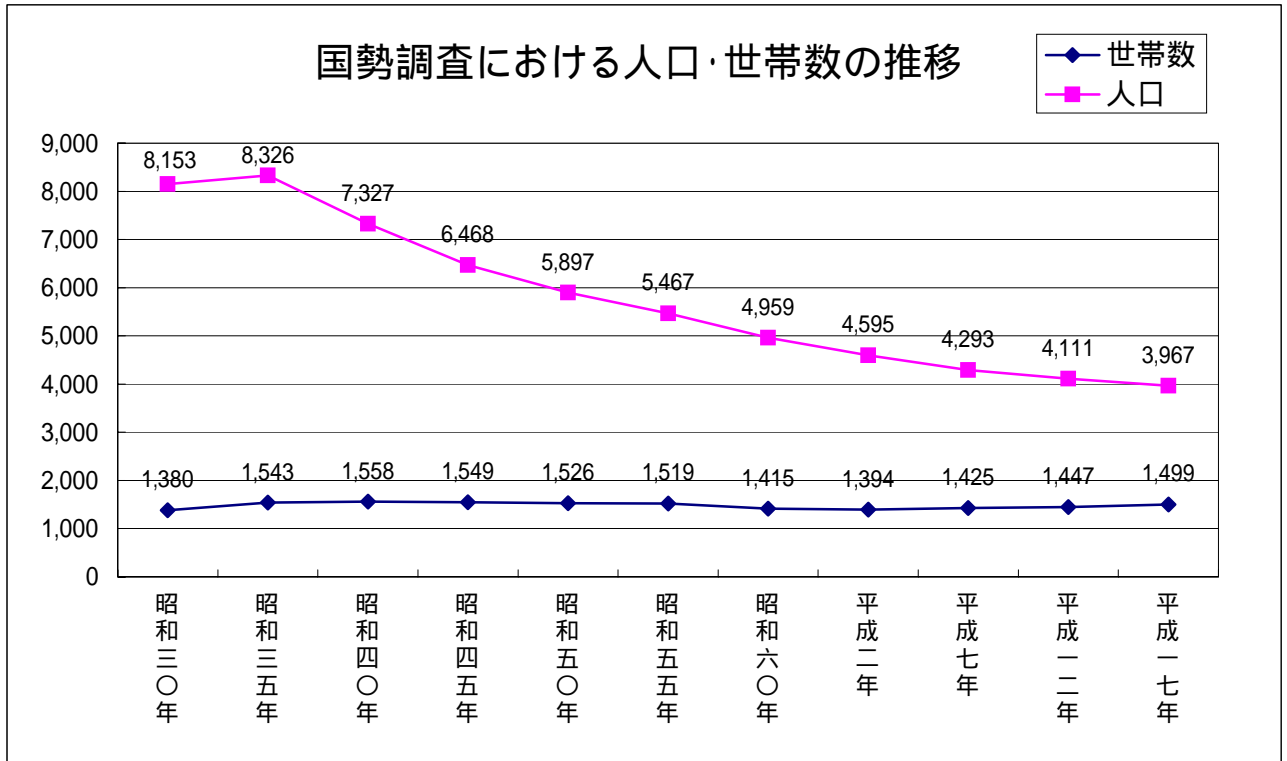
月	気 温			降水量 mm	最大積雪 cm	平均風速 m / s
	平均	最高	最低			
19年	8.5	33.4	-11.7	818.5	210	2.5
1	-2.6	5.7	-10.1	61.5	48	2.1
2	-1.8	9.1	-11.7	31.0	46	2.5
3	0.1	9.8	-9.1	27.0	55	3.0
4	5.5	19.7	-2.9	34.0	11	2.7
5	11.6	25.6	2.2	50.0		2.7
6	17.9	29.2	5.7	7.0		2.3
7	19.3	30.2	9.5	27.5		2.6
8	22.5	33.4	19.9	116.0		2.5
9	18.1	30.6	6.5	230.5		2.4
10	10.4	22.5	0.3	96.5		2.7
11	3.1	14.6	-7.2	82.5	11	2.5
12	-1.8	9.2	-11.2	55.0	39	1.7

資料：北後志消防施設組合仁木支署

人口

平成17年国勢調査による仁木町の総人口は、3,967人。
前回調査（平成12年）に比べ1,444人減少しています。

人口の動き



平成17年国勢調査人口・世帯数

	世帯数	人口	男	女	1世帯当たりの人口
H17.10.1現在	1,511	3,967	1,895	2,072	2.6

資料：国勢調査

世帯・人口の推移(住民基本台帳)

(各年9月30日)

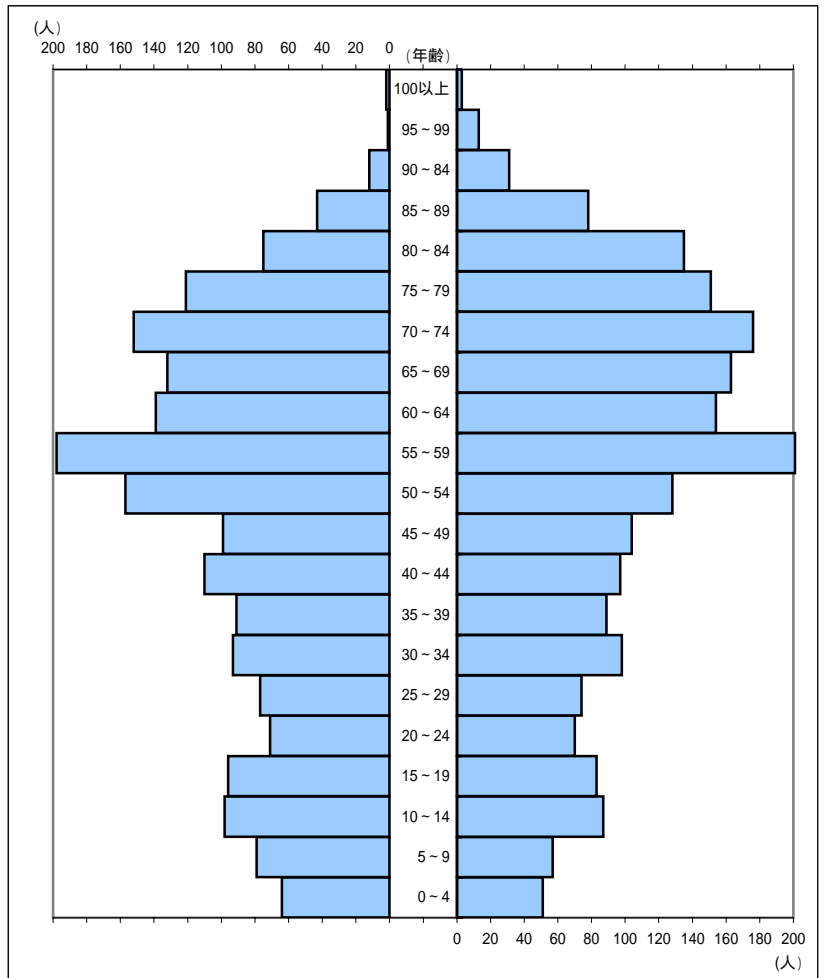
年次	世帯数	人口			1世帯当たり人口
		総数	男	女	
平成7年	1,703	4,481	2,136	2,345	2.6
平成8年	1,718	4,457	2,114	2,343	2.6
平成9年	1,733	4,413	2,092	2,321	2.5
平成10年	1,732	4,370	2,074	2,296	2.5
平成11年	1,734	4,308	2,059	2,249	2.5
平成12年	1,738	4,276	2,062	2,214	2.5
平成13年	1,756	4,249	2,060	2,189	2.4
平成14年	1,757	4,193	2,028	2,165	2.4
平成15年	1,757	4,127	1,994	2,133	2.3
平成16年	1,785	4,119	1,990	2,129	2.3
平成17年	1,767	4,065	1,970	2,095	2.3
平成18年	1,756	3,993	1,935	2,058	2.3
平成19年	1,774	3,953	1,910	2,043	2.2

資料：住民課

年齢(5階級)・男女別人口

(平成19年9月30日)

年齢区分	総数	男	女
総数	3,953	1,910	2,043
0～4	115	64	51
5～9	136	79	57
10～14	185	98	87
15～19	179	96	83
20～24	141	71	70
25～29	151	77	74
30～34	191	93	98
35～39	180	91	89
40～44	207	110	97
45～49	203	99	104
50～54	285	157	128
55～59	399	198	201
60～64	293	139	154
65～69	295	132	163
70～74	328	152	176
75～79	272	121	151
80～84	210	75	135
85～89	121	43	78
90～94	43	12	31
95～99	14	1	13
100以上	5	2	3

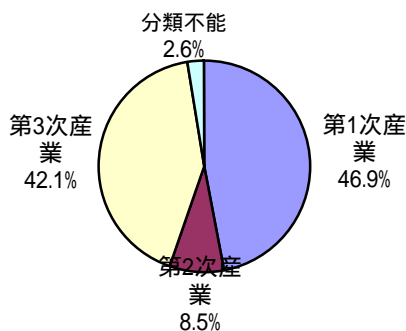


人口動態

(各年12月31日)

年次	自然動態		社会動態	
	出生数	死亡数	転入数	転出数
平成13年	27	49	201	210
平成14年	21	47	130	190
平成15年	23	55	160	179
平成16年	22	37	163	146
平成17年	25	64	175	179
平成18年	19	54	119	166
平成19年	19	56	132	144

資料:住民課(住民基本台帳)



産業(大分類)・男女別15歳以上就業者数

国勢調査(平成17年10月1日)

	総数	男	女
総数	2,070	1,088	982
第1次産業	970	492	478
A 農業	963	485	478
B 林業	7	7	
C 漁業	0		
第2次産業	175	133	42
D 鉱業	3	2	1
E 建設業	117	99	18
F 製造業	55	32	23
第3次産業	872	457	415
G 電気・ガス・熱供給・水道業	4	3	1
H 情報通信業	2	2	0
I 運輸・通信業	54	44	10
J 卸売・小売業・飲食店	185	82	103
K 金融・保険業	17	7	10
L 不動産業	1	1	0
M 飲食店・宿泊業	48	17	31
N 医療・福祉	213	67	146
O 教育・学習支援業	62	39	23
P 複合サービス事業	59	42	17
Q サービス業	130	80	50
R 公務	97	73	24
S分類不能の産業	53	6	47

財政

平成20年度一般会計歳入

内 訳	予 算 額	構 成 比
	千円	%
町 税	252,638	9.6
地 方 交 付 税	1,692,000	64.2
国 庫 支 出 金	111,371	4.2
道 支 出 金	123,290	4.7
諸 収 入	28,418	1.1
町 債	169,300	6.4
繰 入 金	68,365	2.6
そ の 他	191,799	7.2
地 方 譲 与 税	46,200	1.8
利 子 割 交 付 金	800	0.0
配 当 割 交 付 金	300	0.0
株 式 譲 渡 所 得 割 交 付 金	300	0.0
地 方 消 費 税 交 付 金	36,700	1.4
ゴ ル フ 場 利 用 税 交 付 金	5,500	0.2
自 動 車 取 得 税 交 付 金	13,600	0.5
地 方 特 例 交 付 金	1,501	0.1
交 通 安 全 対 策 特 別 交 付 金	1,013	0.0
分 担 金 及 び 負 担 金	10,388	0.4
使 用 料 及 び 手 数 料	60,030	2.2
財 産 収 入	10,457	0.4
寄 附 金	10	0.0
繰 越 金	5,000	0.2
歳 入 合 計	2,637,181	100.0

資料:財政課

平成20年度一般会計歳出

内 訳	予 算 額	20 年 度 予 算 総 額 に 対 す る 割 合
	千円	%
総 務 費	346,735	13.1
民 生 費	536,599	20.3
衛 生 費	250,840	9.5
農 林 水 産 業 費	144,992	5.5
土 木 費	154,304	5.9
消 防 費	218,817	8.3
教 育 費	203,023	7.7
公 債 費	700,974	26.6
議 会 費 ほか	80,897	3.1
議 会 費	52,935	2.0
労 働 費	51	0.0
商 工 費	25,154	1.0
災 害 復 旧 費	252	0.0
諸 支 出 金	505	0.0
予 備 費	2,000	0.1
歳 出 合 計	2,637,181	100.0

資料:財政課

平成20年度特別会計予算額

会 計	予 算 額 (千 円)
国 民 健 康 保 険 事 業	646,002
簡 易 水 道 事 業	485,439
老 人 保 健	73,242
介 護 保 険	375,947
後 期 高 齢 者 医 療	54,930
特 別 会 計 合 計	1,635,560

資料:財政課

町税の状況(決算額)

(単位:千円)

区 分	平成14年度		平成15年度		平成16年度		平成17年度		平成18年度	
	額	構成比	額	構成比	額	構成比	額	構成比	額	構成比
総 額	248,327	100.0	243,832	100.0	240,711	100.0	244,953	100.0	235,063	100.0
町 民 税	88,162	35.5	88,522	36.3	81,431	33.8	80,889	33.0	77,226	32.9
個 人	79,091	31.8	80,771	33.1	72,898	30.3	71,776	29.3	69,023	29.4
法 人	9,071	3.7	7,751	3.2	8,533	3.5	9,113	3.7	8,203	3.5
固 定 資 産 税	132,472	53.3	127,060	52.1	130,773	54.3	135,910	55.5	129,252	55.0
軽 自 動 車 税	5,101	2.1	5,440	2.2	5,757	2.4	5,887	2.4	6,130	2.6
市 町 村 た ば こ 税	22,030	8.9	22,810	9.4	22,750	9.5	22,267	9.1	22,455	9.6
電 気 税		0.0		0.0		0.0		0.0		
木 材 引 取 税		0.0		0.0		0.0		0.0		
特 別 土 地 保 有 税	562	0.2		0.0		0.0		0.0		
旧 法 に よ る 税		0.0		0.0		0.0		0.0		

財政関係主要指標

(単位:千円)

区 分	平成14年度	平成15年度	平成16年度	平成17年度	平成18年度
歳 入 総 額	3,876,845	3,395,206	3,425,257	3,181,839	3,233,640
歳 出 総 額	3,845,931	3,371,645	3,396,311	3,166,105	3,219,606
実 質 収 支	30,914	16,022	21,993	15,734	14,034
単 年 度 収 支	2,693	14,892	5,971	6,259	1,700
実 質 単 年 度 収 支	2,769	59,876	34,066	28,554	9,897
基 準 財 政 需 要 額	1,892,711	1,780,070	1,722,529	1,796,802	1,834,192
基 準 財 政 収 入 額	288,760	277,241	287,126	293,207	300,210
標 準 財 政 規 模	1,972,984	1,853,423	1,804,206	1,873,440	1,909,417
経 常 一 般 財 源 等	2,134,945	2,125,925	1,992,845	2,021,507	2,033,970
経 常 経 費 充 当 一 般 財 源	1,845,892	1,882,373	1,790,038	1,822,809	1,863,522
財 政 力 指 数	0.15	0.15	0.16	0.16	0.165
経 常 収 支 比 率	86.5%	88.5%	89.8%	90.2%	91.6%
公 債 費 比 率	15.6%	18.3%	19.0%	19.7%	19.7%
積 立 金 現 在 高	1,066,853	927,327	737,015	673,298	506,248
地 方 債 現 在 高	6,409,961	6,215,784	6,141,186	5,948,241	5,687,859

歴代首長

職名	氏名	就任年月	備考
戸長	鈴木誠志	明治17年秋	
"	佐々木藤馬	不明	
"	横山浩助	明治25年12月	
"	立花敬勝	明治27年3月	
"	二柳文彦	明治28年11月	
"	牧信任	明治29年10月	
"	宗像健輔	明治30年12月	
"	安部直七郎	明治32年12月	
"	田中久蔵	明治33年12月	
村長	田中久蔵	明治35年4月	2級町村制施行
"	大野規一	明治37年12月	
"	中野茂	明治41年11月	
"	鹿島直人	明治42年7月	
"	立野竣太郎	明治44年10月	
"	藤田政平	大正3年9月	
"	山内信弥	大正4年4月	1級町村制施行
"	鈴木善治	大正4年6月	
"	塩谷洋	大正7年5月	
"	林初蔵	昭和14年12月	
"	小田島嘉一郎	昭和20年4月	
"	鳥海万作	昭和22年4月	首長公選制となる
"	高木太市	昭和35年11月	
町長	高木太市	昭和39年11月	町制施行
"	岡武夫	昭和47年10月	
"	島本虎三	昭和54年11月	
"	中村吉保	昭和62年11月	
"	藤田清司	平成3年11月	
"	三浦敏幸	平成13年5月	

資料:総務課

歴代副町長(助役)

職名	氏名	就任年月
助役	高木太市	昭和22年4月22日
"	森剛	昭和36年4月11日
"	井村勝美	昭和47年4月15日
"	内藤算悟	昭和51年9月25日
"	中村忠	昭和58年11月15日
"	藤田清司	昭和61年7月10日
"	浴山正久	平成2年12月23日
"	佐々木英一	平成4年12月23日
"	岩田光治	平成9年4月1日
"	三浦敏幸	平成13年4月1日
"	桂下松治	平成13年6月1日
副町長	桂下松治	平成19年4月1日

資料:総務課

歴代収入役

氏名	就任年月
橋本信治	昭和22年4月22日
森剛	昭和32年5月24日
篠原孝	昭和36年4月11日
井村勝美	昭和41年6月25日
内藤算悟	昭和47年4月28日
吉田正己	昭和51年9月25日
村田敏昭	昭和59年9月25日
今野富蔵	昭和63年9月25日
三上喜久	平成4年10月1日

資料:総務課

平成16年10月1日
収入役制度が廃止になりました。

歴代教育長

氏名	就任年月
朝山信彦	昭和32年4月1日
山口孝	昭和47年10月1日
笠井峻二	昭和54年12月25日
水野佳昌	昭和59年10月1日
桂下松治	平成12年10月1日
藤塚益夫	平成13年6月1日
原田修	平成19年4月1日

資料:総務課

町職員数

(各年4月1日)

職員数の推移									
平成12年	平成13年	平成14年	平成15年	平成16年	平成17年	平成18年	平成19年	平成20年	
84	81	78	77	74	66	66	62	57	

資料:総務課

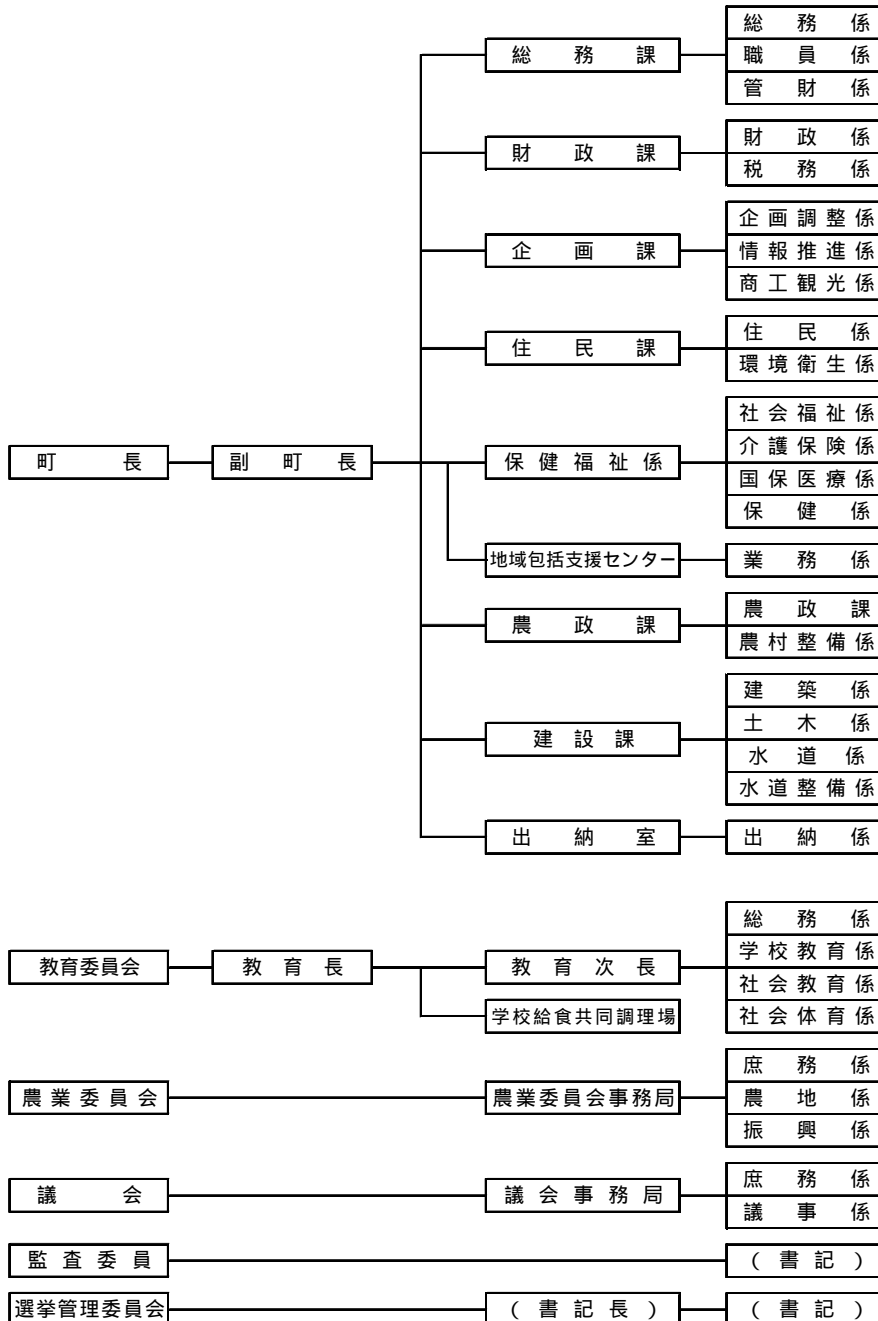
機構別職員数

(平成20年4月1日現在)

機構別職員数										
町長 部 局								教 育 委 員 会	議 会 事 務 局	農 業 委 員 会 事 務 局
総 務 課	財 政 課	企 画 課	住 民 課	保 健 福 祉 課	農 政 課	建 設 課	出 納 室			
7	7	5	5	12	3	7	2	6	2	1

資料:総務課

総務課には後志広域連合派遣職員及び休職者を含む
教育委員会には給食センターの職員を含む



歴代議会議長

代位	氏名	就任年月
初代	阿部 関	昭和21年10月14日
2代	柏尾 誉俊	昭和22年5月23日
3代	中村・昭	昭和24年2月9日
4代	宇山秀太郎	昭和26年5月10日
5代	杉本国平	昭和30年7月7日
6代	清野幸平	昭和30年8月27日
7代	津司徳雄	昭和46年8月10日
8代	大北 始	平成2年10月12日
9代	畑中勝征	平成7年8月10日
10代	葛間 俣	平成11年8月10日
現在	山下敏二	平成15年8月11日

資料:議会事務局

歴代議会副議長

代位	氏名	就任年月
初代	笠井 守	昭和21年10月14日
2代	中村・昭	昭和21年12月20日
3代	西岡 要	昭和22年5月23日
4代	杉本国平	昭和26年5月10日
5代	中川 勇	昭和30年7月7日
6代	鎌田忠次郎	昭和30年8月27日
7代	李保弥代吉	昭和34年8月18日
8代	渡 寛一	昭和42年8月12日
9代	森 逸雄	昭和46年8月10日
10代	佐坂正夫	昭和50年8月10日
11代	笠井 武	昭和54年8月10日
12代	・ 間 俣	昭和58年8月11日
13代	畑中勝征	昭和62年8月10日
14代	佐坂秀樹	平成3年8月10日
15代	渡辺昭吾	平成7年8月10日
16代	高橋宏忠	平成10年1月29日
17代	檜林 潔	平成11年8月10日
18代	渡辺要二	平成15年4月24日
19代	林 正一	平成15年8月11日
現在	吉川純一	平成19年8月10日

資料:議会事務局

議会議員

(平成20年6月10日現在)

氏名	所属委員会	氏名	所属委員会
水田 正	総務経済常任	木田 紘一	総務経済常任 議会運営
林 正一	総務経済常任 広報特別	佐坂秀樹	総務経済常任 議会運営 広報特別
横関 一雄	総務経済常任 議会運営	吉川 純一	総務経済常任 広報特別
上村智恵子	総務経済常任 議会運営 広報特別	山下敏二	-
葛間 俣	総務経済常任 議会運営		

委員長 副委員長

資料:議会事務局

議会開催の状況

(平成19年)

区分	開催回数	会期日数			一般傍聴者
		本会議	休会日の委員会開催日	その他休会日	
回数	日	日	日	人	
総数	7	11	4	6	36
定例会	4	8	4	6	30
臨時会	3	3	0	0	6

資料:議会事務局

議会の付議事件数

(平成19年)

区分	町長提出				
	条例	予算	決算	その他の事件	専決処分
総数	23	26	6	13	12
定例会	21	23	6	11	5
臨時会	2	3	-	2	7

区分	議員提出				請願陳情
	条例	意見書	決議	規則その他	
総数	2	13	0	19	1
定例会	2	13	0	10	1
臨時会	-	-	-	9	-

資料:議会事務局

居住環境

公営住宅・道路

仁木町では、「仁木町公共賃貸住宅再生マスタープラン」を策定し、公営住宅の計画的な建替えを進め、住環境の整備をすすめています。

公営住宅の建設状況

(平成20年6月10日現在)

年次	団地名	公営住宅	改良住宅	特定公共賃貸住宅	備考
現総数		33棟 217戸		3棟 12戸	
昭和28年	馬群別	5棟 5戸			昭和55年用途廃止
昭和29年	住の栄	9棟 19戸			平成8年用途廃止
昭和30年	然別	1棟 5戸			平成10年用途廃止
昭和30年	住の栄	1棟 4戸			平成8年用途廃止
昭和35年	住の栄	5棟 14戸			平成8年用途廃止
昭和40年	日の出	4棟 14戸			平成17年用途廃止
昭和41年	日の出	2棟 8戸			平成17年用途廃止
昭和42年	西平内	5棟 16戸			
昭和43年	若松		4棟 16戸		平成18年用途廃止
昭和44年	西平内	4棟 8戸			
昭和44年	桜ヶ丘	3棟 12戸			
昭和45年	若松		4棟 16戸		平成18年用途廃止
昭和46年	日の出	2棟 4戸			平成19年用途廃止
昭和46年	西平内	1棟 4戸			
昭和46年	桜ヶ丘	2棟 8戸			
昭和48年	日の出	1棟 4戸			平成19年用途廃止
昭和48年	銀山中央	2棟 8戸			
昭和50年	日の出	2棟 8戸			平成20年用途廃止
昭和50年	銀山中央	2棟 8戸			
昭和53年	日の出	1棟 4戸			平成20年用途廃止
昭和56年	銀山中央	1棟 4戸			
昭和60年	大江	1棟 4戸			
昭和61年	大江	1棟 4戸			
平成5年	大江	2棟 8戸			
平成6年	ふれあい39	1棟 26戸			
平成7年	ふれあい39	1棟 13戸			
平成10年	かがやき8			2棟 8戸	
平成11年	さわやか4			1棟 4戸	
平成12年	サン・然別	1棟 5戸			
平成13年	コスモス30	1棟 16戸			
平成14年	コスモス30	1棟 14戸			
平成16年	みずほ32	1棟 16戸			
平成17年	みずほ32	1棟 16戸			
平成18年	日の出27	1棟 15戸			
平成19年	日の出27	1棟 12戸			

資料:建設課

町道の整備状況

(各年4月1日)

年次	実延長	改良済延長	舗装済延長	舗装率
平成11年	123.1km	90.6km	87.2km	70.8%
平成12年	123.1km	91.2km	87.3km	70.9%
平成13年	123.6km	91.4km	87.5km	70.8%
平成14年	123.7km	91.4km	87.5km	70.7%
平成15年	123.7km	91.4km	87.5km	70.7%
平成16年	124.1km	92.0km	87.7km	70.7%
平成17年	124.1km	92.0km	87.7km	70.7%
平成18年	124.3km	93.1km	88.4km	71.1%
平成19年	127.5km	96.3km	91.6km	71.8%
平成20年	127.5km	96.3km	91.6km	71.8%

資料: 建設課

道路橋梁等の延長

(平成20年4月1日)

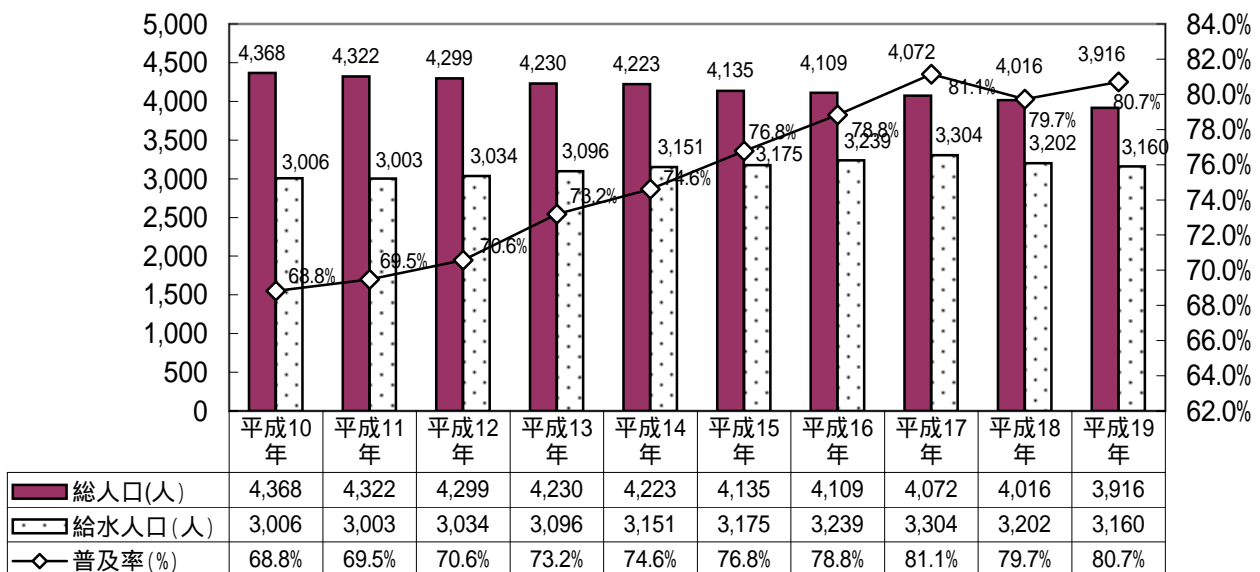
区分	道 路			橋 梁	トンネル
	実延長	舗装済延長	未舗装延長		
総 数	170.0km	134.1km	35.9km	85ヶ所	2ヶ所
国 道	17.3km	17.3km	-	4ヶ所	1ヶ所
道 道	25.2km	25.2km	-	20ヶ所	1ヶ所
町 道	127.5km	91.6km	35.9km	61ヶ所	-

資料: 建設課

水道事業

水道普及状況

■ 総人口(人) □ 給水人口(人) ◇ 普及率(%)



資料: 建設課

仁木町の水道は、昭和42年に然別地区に簡易水道が開設されて以来計画的に整備され、平成19年3月の普及率は80.7%となっています。今後も全町的に施設整備を進め、平成25年には普及率99.9%となる見込みです。

廃棄物・浄化槽

廃棄物処理量の推移

(各年3月31日現在)

年 度	処理人口 (人)	ご み 処 理					し 尿 処 理			
		総排出量 (t)	処 理 量 (t)				総排出量 (k l)	収 集 量 (k l)		
			焼 却	埋 立	資 源 化	粗 大		し 尿	浄 化 汚 泥	
平成14年度	4,193	1,158	707	331	120	-	3,722	3,119	603	
平成15年度	4,127	1,161	731	324	106	-	3,850	3,155	695	
平成16年度	4,119	1,198	780	301	106	11	3,989	3,211	778	
平成17年度	4,009	1,200	935	120	135	10	3,973	3,176	797	
平成18年度	3,976	1,109	820	65	213	11	4,086	3,234	852	

粗大ゴミの収集は平成16年度開始

資料:一般廃棄物処理事業実態調査報告書

ゴミステーション設置状況

(平成20年3月31日現在)

年 度	設置個所数	利用戸数
平成8年度	4ヶ所	62戸
平成9年度	7ヶ所	86戸
平成10年度	3ヶ所	44戸
平成11年度	3ヶ所	46戸
平成12年度	4ヶ所	41戸
平成13年度	13ヶ所	178戸
平成14年度	4ヶ所	64戸
平成15年度	3ヶ所	21戸
平成16年度	1ヶ所	9戸
平成17年度	3ヶ所	39戸
平成18年度	0ヶ所	0戸
平成19年度	3ヶ所	30戸

資料:住民課

新築住宅の状況

	新 築 戸 数		
	専用住宅	共同住宅	計
平成12年	25戸		25戸
平成13年	16戸		16戸
平成14年	15戸		15戸
平成15年	16戸		16戸
平成16年	16戸		16戸
平成17年	18戸	3戸	21戸
平成18年	3戸		3戸
平成19年	9戸		9戸

資料:財政課

合併浄化槽設置状況

(各年3月31日現在)

	一般住宅		公共施設		施設事業所	
	基数	実人員	基数	実人員	基数	実人員
平成13年度	25基	83人	10基	161人	9基	328人
平成14年度	31基	116人	13基	383人	10基	331人
平成15年度	43基	141人	17基	390人	10基	331人
平成16年度	54基	181人	19基	219人	10基	306人
平成17年度	67基	210人	19基	219人	12基	306人
平成18年度	71基	232人	20基	284人	13基	321人
平成19年度	75基	238人	20基	310人	14基	330人

資料:住民課

平成20年度教育予算(当初)

内 訳	予 算 額	20年度 予算総額 に対する 割合
保 健 体 育 費	54,173	26.7
教 育 総 務 費	47,875	23.6
小 学 校 費	51,052	25.1
中 学 校 費	31,529	15.5
社 会 教 育 費	18,394	9.1
歳 出 合 計	203,023	100.0

資料:教育委員会

教育委員会委員

(平成20年4月1日現在)

職 名	氏 名
委 員 長	渡 淳
委 員	笠 井 治
"	瀬 野 淳 一
"	高 木 一
委員(教育長)	原 田 修

資料:教育委員会

学校児童・生徒の数等

(各年5月1日)

	平成10	平成11	平成12	平成13	平成14	平成15	平成16	平成17	平成18	平成19		
小学校	仁 木	153人	138人	142人	138人	129人	125人	139人	133人	119人	118人	明 治 19.10.15
	大 江	20人	18人	25人	24人	26人	25人	26人	24人	21人	19人	明 治 25.7.26
	銀 山	55人	48人	45人	45人	59人	63人	62人	55人	53人	46人	明 治 34.3.11
中学校	仁 木	103人	111人	107人	98人	89人	77人	77人	73人	86人	85人	昭 和 22.4.1
	銀 山	49人	42人	42人	35人	33人	25人	32人	37人	42人	38人	昭 和 22.4.1
高等学校		235人	232人	228人	216人	215人	197人	193人	182人	192人	190人	昭 和 25.4.1
	仁木商業	235人	232人	216人	216人	215人	197人	193人	182人	192人	190人	昭 和 42.3.31 (道立移管)

資料:学校基本調査

中学校卒業後の状況

(平成20年3月卒業者)

区 分	総 数	男	女	構 成 比
総 数		19 人	19 人	100%
進 学 者		19 人	19 人	100%
専修学校等入校者				
就 職 者				
そ の 他				

資料:学校基本調査

社会教育団体

団 体 名	団 体 数
青 年 団 体	2
女 性 団 体	6
P T A	5
体 育 団 体	13
文 化 団 体	15
老 人 ク ラ ブ	4
ス ポ ー ツ 少 年 団	9
子 ど も 会	5

資料:教育委員会社会教育課

放課後児童クラブの状況

区 分	平成16年度	平成17年度	平成18年度	平成19年度
開 設 日 数	236 日	240 日	240 日	240 日
平均出席数(月)	30.76 人	29.75 人	25.63 人	26.45 人
平均在籍数(月)	39.41 人	37.41 人	33.08 人	34.5 人

資料:保健福祉課

町民スキー場の利用状況

	入場者人員	小 学 校	中 学 校	高 等 学 校	町民スキー大会
平成12年度	8,901人	581人	767人	826人	59人
平成13年度	8,092人	543人	680人	577人	77人
平成14年度	8,193人	556人	601人	601人	60人
平成15年度	6,478人	619人	540人	238人	51人
平成16年度	7,230人	878人	517人	203人	46人
平成17年度	6,423人	560人	565人	233人	137人
平成18年度	5,564人	864人	587人	230人	46人
平成19年度	6,206人	778人	578人	207人	37人

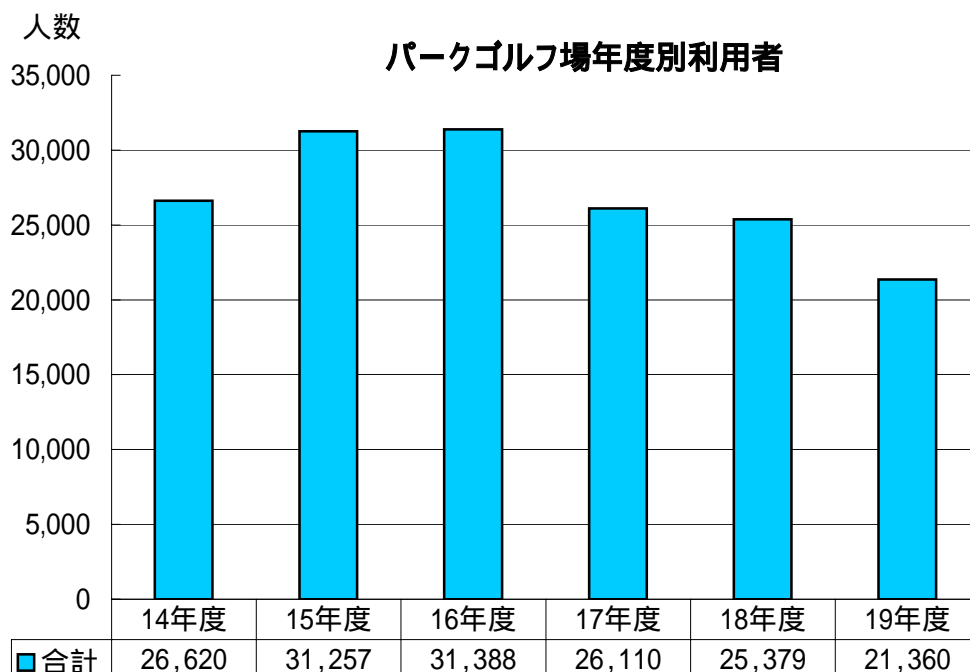
資料:教育委員会社会体育係

町営プールの利用状況

年 度	利用件数	仁 木 プ ー ル		然 別 プ ー ル		銀 山 プ ー ル	
		開放日数	利用人数	開放日数	利用人数	開放日数	利用人数
平成13年度	2,308人	48日	1,048人	47日	543人	43日	717人
平成14年度	1,482人	40日	632人	40日	353人	42日	497人
平成15年度	2,028人	45日	911人	51日	403人	58日	714人
平成16年度	2,887人	55日	1,336人	53日	465人	62日	1,086人
平成17年度	2,522人	54日	1,278人	55日	506人	54日	738人
平成18年度	2,968人	63日	1,787人	63日	579人	63日	602人
平成19年度	2,496人	54日	1,674人	48日	230人	54日	592人

資料:教育委員会社会体育係

パークゴルフ場の利用状況



野球場・テニスコートの利用状況

年 度	テニス コート	野 球 場
平成15年度	1,154人	3,157人
平成16年度	1,199人	2,621人
平成17年度	1,066人	1,675人
平成18年度	796人	1,772人
平成19年度	536人	2,111人

資料:企画課

陶芸センターの利用状況

年 度	利用人員	作業日数
平成12年度	1,621人	228日
平成13年度	1,873人	243日
平成14年度	1,731人	242日
平成15年度	2,324人	258日
平成16年度	1,947人	242日
平成17年度	1,817人	235日
平成18年度	1,697人	195日
平成19年度	1,627人	200日

資料:教育委員会社会教育係

図書活動の状況

	蔵 書 冊 数			貸 出 冊 数		
	総 数	児 童 書	一 般 書	総 数	児 童 書	一 般 書
平成12年度	12,300冊	4,484冊	7,816冊	4,197冊	1,459冊	2,738冊
平成13年度	9,906冊	2,983冊	6,923冊	4,837冊	1,649冊	3,188冊
平成14年度	10,342冊	3,156冊	7,186冊	3,769冊	1,285冊	2,484冊
平成15年度	11,507冊	3,439冊	8,068冊	3,317冊	771冊	2,546冊
平成16年度	11,176冊	3,205冊	7,971冊	2,936冊	362冊	2,574冊
平成17年度	11,788冊	3,726冊	8,062冊	2,736冊	337冊	2,399冊
平成18年度	12,187冊	3,816冊	8,371冊	3,431冊	191冊	3,240冊
平成19年度	12,442冊	3,589冊	8,853冊	3,922冊	368冊	3,554冊

資料:教育委員会社会教育係

各種公共施設の利用状況

(平成19年度)

区 分	利 用 回 数		利 用 人 員		
	回	うち冬季利用回数	人	うち冬季利用人数	
町 民 セ ン タ ー	740	286	23,505	7,752	教育委員会社会教育係
保 健 セ ン タ ー	521	275	7,484	3,901	保健福祉課
山 村 開 発 セ ン タ ー	754	237	21,098	8,152	教育委員会社会体育係
大 江 生 活 改 善 セ ン タ ー	83	45	2,423	841	農政課
銀 山 生 活 改 善 セ ン タ ー	143	82	4,281	1,353	農政課
然 別 生 活 館	183	74	2,153	875	保健福祉課
銀 山 児 童 館	40	16	671	255	保健福祉課
銀 山 老 人 憩 い の 家	37	15	726	336	保健福祉課
い き い き 88	(注1) 311	128	9,534	4,049	保健福祉課

(注1) いきいき88は開館日数

産業

商業の状況

(平成19年6月1日)

区分	商店数	従業員数	年間販売額
卸売業	11店	43人	81,044万円
小売業	49店	156人	163,450万円
織物・衣服	1店	3人	×
飲食料品	35店	106人	68,496万円
家具・建具	2店	3人	×
その他	11店	44人	94,954万円

資料: 商業統計調査

商業の推移

(平成19年6月1日)

年次	商店数	従業員数	年間販売額
平成54年	107店	280人	340,568万円
平成57年	93店	268人	444,117万円
平成60年	83店	287人	440,065万円
平成63年	83店	304人	398,467万円
平成3年	83店	277人	463,688万円
平成6年	75店	269人	383,500万円
平成9年	75店	289人	460,975万円
平成14年	67店	311人	386,962万円
平成16年	67店	251人	342,507万円
平成19年	60店	199人	244,870万円

資料: 商業統計調査

産業別事業所数及び従業員数

(平成18年10月1日)

区分	総数	農林水産業	建設業	製造業	運輸通信業	卸売小売	金融・保険業	サービス業
事業所数	199ヶ所	5ヶ所	17ヶ所	9ヶ所	9ヶ所	63ヶ所	1ヶ所	95ヶ所
従業員数	1,153人	37人	98人	86人	70人	281人	7人	574人

資料: 事業所・企業統計

工業の状況

(平成19年12月31日)

区分	事業所数	従業員数	製造品出荷額
総数	7ヶ所	83人	278,424万円
食料品製造業	1ヶ所	×	×
飲料製造業	2ヶ所	×	×
窯業・土石製品製造業	2ヶ所	×	×
化学工業製品製造業	1ヶ所	×	×
石油・石炭製品製造業	1ヶ所	×	×

資料: 工業統計調査

従業者規模別事業所数及び従業員数

(平成18年10月1日)

区分	事業所数	従業員数
総数	207ヶ所	1,243人
民間総数	177ヶ所	1,052人
1~4人	108ヶ所	222人
5~9人	44ヶ所	292人
10~19人	16ヶ所	193人
20~29人	3ヶ所	74人
30人以上	6ヶ所	271人
国・地方公共団体・公共企業体	30ヶ所	191人

資料: 事業所・企業統計

経営耕地規模別農家数

(各年2月1日)

年次	総農家数	専業農家	兼業		例外規定	0.1ha	0.3ha	1.0ha	3.0ha	5.0ha	7.5ha	10.0ha	15.0ha
			第1種	第2種		0.3ha未満	1.0ha	3.0ha	5.0ha	7.5ha	10.0ha	15.0ha	以上
平成9年	495	238	190	67	2	23	56	192	135	45	27	13	2
平成10年	486	241	169	76	1	22	65	195	120	38	27	15	3
平成11年	484	238	176	70	2	21	54	195	120	40	26	13	4
平成12年	459	214	178	67	-	30	66	179	123	41	27	12	4
平成17年	410	202	147	61	3	3	62	174	105	34	18	10	1

資料: 農業基本調査、農林業センサス

経営耕地と耕作放棄地

(平成17年2月1日)

経営耕地			耕作放棄地			
総農家	自給的農家	販売農家	総農家	自給的農家	販売農家	土地持ち非農家
a	a	a	a	a	a	a
133,774	454	133,320	12,588	592	11,996	5,127

資料: 農林業センサス

農業人口(年齢別の農業経営者数)

(平成17年2月1日)

総数	15~19歳	20~24	25~29	30~34	35~39	40~44	45~49	50~54	55~59	60~64	65~69	70~74	75歳以上
410人	0	0	1人	3人	13人	24人	39人	61人	57人	63人	40人	50人	59人

資料: 農林業センサス

作物別栽培面積と農家数(家族経営)

(平成17年2月1日)

稲		雑穀		いも		豆類	
農家数	面積	農家数	面積	農家数	面積	農家数	面積
戸	a	戸	a	戸	a	戸	a
125	50,028	21	1,357	13	78	41	858

野菜類(露地)		野菜類(施設)		花木類		種苗・その他	
農家数	面積	農家数	面積	農家数	面積	農家数	面積
戸	a	戸	a	戸	a	戸	a
79	2,413	166	4,487	25	840	9	997

資料: 企画課(農林業センサス)

果樹栽培農家数と面積(家族経営)

(平成17年2月1日)

	りんご	ぶどう	日本なし	その他の果樹	施設果樹
栽培農家数	66戸	204戸	30戸	236戸	11戸
栽培面積	5,226a	21,324a	667a	20,075a	x

資料: 農林業センサス

乗用型トラクター保有状況

(平成17年2月1日)

総数		15馬力未満		15～30		30～50		50～100		100馬力以上	
農家数	台数	農家数	台数	農家数	台数	農家数	台数	農家数	台数	農家数	台数
戸	台	戸	台	戸	台	戸	台	戸	台	戸	台
374	611	35	35	282	404	110	138	24	31	3	3

資料: 農林業センサス

家畜の飼育状況

(平成17年2月1日)

区分	乳・肉牛		馬		豚		採卵鶏	
	農家数	頭数	農家数	頭数	農家数	頭数	農家数	羽数
	戸	頭	戸	頭	戸	頭	戸	羽
農家数	-	-	1	x	1	x	4	x
頭羽数								

資料: 農林業センサス

農業委員会委員

(平成20年7月22日現在)

職名	氏名	職名	氏名
会長	中村 英雄	委員	鶴田 壽廣
会長代理	青木 正好	"	東 繁信
委員	横山 英敏	"	佐藤 稔
"	天野 信文	"	上村 智恵子
"	新見 繁樹	"	美濃 恵市
"	野崎 明廣	"	坂東 義一

資料: 農業委員会

観光

観光農園等入込み者数

	観光農園関係 くだもの狩り、オーナー、直売店								
	イチゴ	サクラ ンボ	ブルー ベリー	ブドウ	りんご	ブルー ン	その他	オーナー	直売店
	人	人	人	人	人	人	人	人	人
平成3年	5,504	34,675		32,284	1,450			804	72,961
平成4年	7,070	35,921		36,778	600			2,005	68,010
平成5年	4,265	27,546		21,125	450			900	54,836
平成6年	4,720	37,226		30,640	1,290			1,110	50,740
平成7年	5,002	42,024		27,678	920			1,080	69,258
平成8年	5,730	34,614		22,097	1,090			1,450	50,612
平成9年	5,820	37,546		22,456	1,065			359	50,372
平成10年	7,639	71,885		24,563	1,408			52	56,790
平成11年	7,525	40,042		25,022	2,836			341	50,458
平成12年	10,100	48,100	800	34,500	6,100	1,400		200	74,800
平成13年	9,781	49,033	2,155	25,060	2,780	2,510		120	73,340
平成14年	11,454	53,163	2,200	33,811	2,450	3,500		100	64,054
平成15年	6,164	59,642	1,800	23,228	3,927	4,660	250	102	76,404
平成16年	5,850	52,898	3,000	6,640	650	1,803	500	8	59,753
平成17年	8,464	52,617	3,750	22,695	1,490	4,632	500	110	75,297
平成18年	8,010	43,348	4,140	15,377	1,785	5,115	550	32	69,145
平成19年	7,500	36,059	4,766	11,447	1,553	4,578	548	12	66,463

ふれあい遊とびあ公園入場者数

	ふれあい遊トピア公園		
	体育施設 その他	お祭り 広場	パーク ゴルフ場
	人	人	人
平成8年	22,245	25,453	
平成9年	27,350	28,331	
平成10年	28,425	24,722	4,504
平成11年	33,971	19,573	12,004
平成12年	25,532	11,132	13,210
平成13年	25,359	12,656	18,414
平成14年	33,825	15,298	26,620
平成15年	32,133	11,723	31,301
平成16年	29,699	11,460	31,388
平成17年	24,647	8,838	26,110
平成18年	15,917	9,504	25,379
平成19年	14,292	5,661	21,360

フルーツパークにき利用者数

	フルーツパークにき	
	入場者	宿泊者数 (内数)
	人	人
平成13年	69,887	1,483
平成14年	80,960	1,857
平成15年	103,554	1,419
平成16年	76,438	1,301
平成17年	99,429	1,150
平成18年	95,420	1,334
平成19年	93,041	1,478

資料:企画課

資料:企画課

社会福祉・保健衛生

国民健康保険状況の推移

年 度	一人当り 保 険 税	年間医療 費 用 額	一人当り 費 用 額	被 保 険 世 帯 数 (年度末)	被 保 険 加 入 者 数 (年度末)
平成13年度	85,404円	459,696千円	308,314円	1,044世帯	2,204人
平成14年度	84,754円	409,451千円	277,218円	1,066世帯	2,224人
平成15年度	87,447円	468,280千円	310,943円	1,090世帯	2,226人
平成16年度	83,562円	487,464千円	322,610円	1,086世帯	2,207人
平成17年度	78,999円	500,981千円	332,877円	1,099世帯	2,162人
平成18年度	75,226円	522,398千円	343,231円	1,116世帯	2,183人
平成19年度	83,666円	539,624千円	353,157円	1,112世帯	2,106人

資料:保健福祉課

国民年金の受給状況

(平成19年3月末)

区 分	件 数	金 額
総 数	1,466件	1,055,623,700円
老 齢 年 金	1,160件	774,961,900円
障 害 年 金	291件	271,850,700円
遺 族 年 金	8件	5,664,200円
寡 婦 年 金	7件	3,146,900円

資料:住民課

国民健康保険運営協議会委員

(平成20年3月31日現在)

区 分	氏 名
被 保 険 者	今 野 春 義
"	岩 本 守
"	金 森 禮 子
医 師 等	森 常 明
"	森 川 康 彦
"	佐 々 木 智
公 益	落 井 新 一
"	井 内 國 子
"	中 山 誠

資料:保健福祉課

保育所・へき地保育所

(平成20年4月1日現在)

区 分	職 員 数	児 童 数
総 数	11人	69人
に き 保 育 園	民間(7)	39人
大 江 へ き 地 保 育 所	指定管理(2)	20人
銀 山 へ き 地 保 育 所	指定管理(2)	10人

資料:保健福祉課

国民年金適用、検認の状況

(平成19年度)

年金適用者 (推定)	加 入 者		3号
	1号	任意	
1,080人	865人	17人	198人

資料:住民課

民生・児童委員

職名	氏名	区分
会長	長 芳 岡	廣 銀山共栄、銀山3
副会長	長 河 井	猛 大江2、大江3、大江中央
委員	野 村 八 重	表通、若松、旭台
委員	笠 井 眞 澄	協和、稲園、コスモス30
委員	今 野 和 江	中央1、日の出、ふれあい39
委員	福 井 祥 子	中央2、銀座
委員	松 島 美 津 子	中央3、中央4、中央5
委員	林 伸 一	金光、瑞穂、緑、みずほ32
委員	吉 田 美 智 子	銀山1、銀山2、銀山中央、銀山稲穂
委員	石 井 一 夫	東睦、砥の川、種川、西部、民生、
委員	渡 信 子	然別全域
委員	岩 本 守	大江1、大江更進、桜台
委員	清 水 重 正	長沢南、尾根内1、尾根内2
主任児童委員	毛 内 由 紀 子	仁木地区、然別地区
委員	菅 敦	大江地区、銀山地区

資料：保健福祉課

老人保健事業(胃がん検診)状況

俱知安保健所「しりべしの保健」

	受診者数	要精検者率	要精検者率	精検受診者数	精検受診率	精査診断病名				未受把 診握
						胃がん	胃ポリープ	その他	異常なし	
平成14年度	177	23%	13.0%	19	82.6%	1	1	13	4	4
平成15年度	192	19%	9.9%	17	89.5%	-	-	12	4	3
平成16年度	150	14%	9.3%	11	78.6%	1	-	10	-	3
平成17年度	111	16%	14.4%	13	81.3%	1	-	11	1	3
平成18年度	140	14%	10.0%	14	100.0%	-	-	13	1	-
平成19年度	201	39%	19.4%	39	100.0%	-	-	11	1	27

資料：保健福祉課

一般住民結核検診状況

俱知安保健所「しりべしの保健」

	対象人口	間接撮影			受診者数	要医療者数	要観察者数
		実施数	受診率(%)	検査精密			
平成15年度	1,517	529	34.9%	11	11	1	
平成16年度	1,659	363	21.9%	10	10	-	
平成17年度	1,657	306	18.5%	13	11	-	
平成18年度	1,728	317	13.3%	32	32	-	
平成19年度	1,717	422	24.6%				

資料：保健福祉課

要介護者等の状況

(各年3月末)

年 度	認定者	要支援	要介護 1	要介護 2	要介護 3	要介護 4	要介護 5
平成16年	198人	28人	59人	30人	26人	19人	36人
平成17年	221人	32人	74人	28人	26人	22人	39人
平成18年	241人	27人	76人	36人	37人	23人	42人
平成19年	238人	39人	58人	40人	37人	24人	40人

資料:保健福祉課

児童手当状況の推移

(毎年度2月1日)

年 度 度	受給者数	受給対象 児童数	支 給 金 額
平成12年度	103人	136人	7,700千円
平成13年度	103人	131人	9,475千円
平成14年度	99人	124人	9,180千円
平成15年度	95人	117人	8,285千円
平成16年度	135人	188人	12,370千円
平成17年度	133人	193人	13,185千円
平成18年度	164人	257人	17,000千円
平成19年度	158人	242人	19,765千円

資料:保健福祉課

介護保険被保険者の状況

(各年4月1日)

年 度	平成16年	平成17年	平成18年	平成19年
第1号被保険者(65歳以上)	1,224人	1,247人	1,290人	1,282人
第2号被保険者(40歳~64歳)	2人	2人	4人	5人

資料:保健福祉課

生活保護の状況

(毎年4月1日)

年 度	人 数	生 活 扶 助	住 宅 扶 助	教 育 扶 助	医 療 扶 助	介 護 扶 助	保 護 率 対人口千人
平成13年	64人	56人	31人	2人	61人	8人	14.9
平成14年	65人	58人	31人	3人	56人	10人	15.3
平成15年	53人	47人	25人	0人	47人	9人	12.7
平成16年	56人	56人	33人	0人	55人	0人	13.7
平成17年	56人	56人	31人	0人	55人	0人	13.8
平成18年	60人	51人	30人	4人	54人	12人	14.7
平成19年	57人	49人	32人	6人	51人	11人	14.3

資料:保健福祉課

社会福祉施設

介護保険・障害者施設 (平成20年4月1日)

老人福祉施設	1ヶ所
通所介護施設	1ヶ所
認知症対応型共同生活介護施設	1ヶ所
訪問介護・訪問入浴事業所	2ヶ所
居宅介護支援事業所	2ヶ所
身体障害者居宅介護事業所	1ヶ所
知的障害者入所更生施設	2ヶ所
知的障害者通所授産施設	1ヶ所
知的障害者地域生活援助事業所	3ヶ所

その他施設

児童養護施設	1ヶ所
児童福祉施設	3ヶ所
高齢者福祉施設	2ヶ所
地域生活館	3ヶ所
地域集会施設	4ヶ所

資料:保健福祉課

関係資料

運輸・通信・治安・選挙

自動車保有台数

(平成19年3月末現在)

総車輛数	貨物車			乗合用		乗用		特殊用途		自動二輪車	軽自動車
	普通車	小型車	被牽引車	普通車	小型車	普通車	小型車	特殊車	大型特殊車		
2,812	137	138	5	10	10	466	909	51	62	27	997

資料:北海道自動車統計(北海道運輸局監修)

警察施設と職員数

(平成20年4月1日現在)

施設	職員
2ヶ所	2人

資料:余市警察署

交通事故発生の変移

年次	死者数	負傷者数	発生件数
平成4年	1人	37人	30件
平成5年	3人	34人	32件
平成6年	-	24人	20件
平成7年	-	21人	14件
平成8年	1人	24人	19件
平成9年	1人	30人	18件
平成10年	1人	40人	25件
平成11年	2人	29人	22件
平成12年	-	31人	21件
平成13年	3人	53人	30件
平成14年	1人	44人	15件
平成15年	2人	29人	23件
平成16年	2人	25人	16件
平成17年	-	31人	23件
平成18年	1人	18人	14件
平成19年	1人	12人	11件

資料:総務課

火災発生の変移

(各年12月31日現在)

年次	平成14年	平成15年	平成16年	平成17年	平成18年	平成19年
火災件数	7件	10件	1件	5件	2件	件

資料:消防年報(北後志消防組合)

消防団の人員、施設の状況

(平成18年12月31日現在)

区分	人員	小型動力ポンプ車	防火戸	消火栓	防火水槽	水槽付ポンプ自動車	救急車
仁木消防団	104人	7台	8基	48基	30基	2台	1台

資料:消防年報(北後志消防組合)

救急業務状況

(各年12月31日現在)

年次	平成14年	平成15年	平成16年	平成17年	平成18年
救急業務	371件	345件	367件	286件	249件

資料:消防年報(北後志消防組合)

選挙管理委員会委員

職名	氏名	職業
委員長	渡邊 司	農業
委員	木村 逸郎	商業
"	芳岡 廣	僧侶
"	末澤 弘道	僧侶

資料:選挙管理委員会

投票実績

選挙の種類	選挙期日	当日有権者数	投票率
知事	3.4.7	3,629	74.90%
町議会議員	3.7.28	3,625	91.03%
町議会議員	3.10.27	3,625	92.72%
参議院議員選挙区選出	4.7.26	3,681	66.64%
比例代表選出		3,681	66.64%
衆議院議員	5.7.18	3,601	75.84%
知事	7.4.9	3,549	70.67%
道議会議員	7.4.9	3,549	70.47%
参議院議員選挙区選出	7.7.23	3,601	59.18%
比例代表選出		3,601	59.15%
町議会議員	7.8.6	3,550	92.48%
衆議院議員小選挙区選出	8.10.20	3,598	71.18%
比例代表選出		3,598	71.18%
参議院議員選挙区選出	10.7.12	3,581	63.28%
比例代表選出		3,581	63.28%
知事	11.4.11	3,525	72.03%
道議会議員	11.4.11	3,525	72.00%
町議会議員	11.8.1	3,533	89.95%
衆議院議員小選挙区選出	12.6.25	3,541	72.97%
比例代表選出		3,541	72.97%
町議会議員	13.5.13	3,466	87.19%
参議院議員選挙区選出	13.7.29	3,544	63.21%
比例代表選出		3,544	63.21%
知事	15.4.13	3,433	78.36%
道議会議員	15.4.13	3,433	78.30%
町議会議員	15.8.3	3,441	88.49%
衆議院議員小選挙区選出	15.11.9	3,457	74.58%
比例代表選出		3,458	74.56%
参議院議員選挙区選出	16.7.11	3,428	67.88%
比例代表選出		3,429	67.86%
町農業委員会委員	17.7.10	1,183	84.95%
衆議院議員小選挙区選出	17.9.11	3,415	78.95%
比例代表選出		3,415	78.95%
知事	19.4.8	3,328	78.88%
道議会議員	19.4.8	3,327	78.84%
参議院議員選挙区選出	19.7.29	3,371	68.94%
比例代表選出		3,371	68.94%
町議会議員	19.8.5	3,340	83.65%

資料:選挙管理委員会

登録有権者数の推移

(各年9月1日)

年次	総数	男	女
平成3年	3,662	1,695	1,967
平成4年	3,650	1,695	1,955
平成5年	3,600	1,675	1,925
平成6年	3,571	1,639	1,932
平成7年	3,599	1,667	1,932
平成8年	3,601	1,666	1,935
平成9年	3,570	1,655	1,915
平成10年	3,568	1,654	1,914
平成11年	3,570	1,668	1,902
平成12年	3,543	1,664	1,879
平成13年	3,531	1,670	1,861
平成14年	3,517	1,661	1,856
平成15年	3,470	1,647	1,823
平成16年	3,440	1,629	1,811
平成17年	3,424	1,627	1,797
平成18年	3,384	1,601	1,783
平成19年	3,363	1,590	1,773

資料:選挙管理委員会

仁木町の主な施設一覧

(平成20年4月1日現在)

名 称		電話番号 (0135)	名 称	電話番号 (0135)
仁木町役場	総務課	32-2511	大江へき地保育所	32-3453
	財政課	32-2512	銀山へき地保育所	33-5156
	企画課	32-3953	然別生活館	32-3526
		32-3951	仁木町大江生活改善センター	32-3452
	住民課	32-2513	仁木町銀山生活改善センター	33-5004
	保健福祉課	32-2514	仁木町クリーンセンター	33-5210
	農政課	32-2515	仁木町観光管理センター	32-2180
	建設課	32-2516	仁木町観光協会	32-2711
32-3639		農村公園フルーツパークにき	32-3500	
出納室	32-3950	仁木町果樹・野菜加工施設	32-3339	
仁木町教育委員会		32-3621	仁木町火葬場	32-2044
仁木町農業委員会		32-3952	仁木町民スキー場	32-3661
仁木町議会事務局		32-3954	ふれあい遊トピア公園	32-3260
仁木町選挙管理委員会		32-2511	仁木歯科クリニック	32-3653
仁木町民センター		32-3958	高齢者福祉施設いきいき88	32-2650
仁木町保健センター		32-3959	北後志消防組合仁木支署	32-2644
仁木町山村開発センター		32-3622	仁木郵便局	32-2080
仁木町学校給食センター		32-3955	銀山郵便局	33-5200
仁木町社会福祉協議会		32-3959	仁木駅前簡易郵便局	32-2196
余市川土地改良区		32-3132	然別簡易郵便局	32-2907
仁木小学校		32-2013	余市警察署仁木警察官駐在所	32-2015
大江小学校		32-2712	余市警察署銀山警察官駐在所	33-5320
銀山小学校		33-5314	桜ヶ丘学園	33-5024
仁木中学校		32-2079	銀山学園	33-5311
銀山中学校		33-5223	大江学園	32-3662
仁木商業高等学校		32-2531	仁木長寿園	32-3585
にき保育園		32-3000	サービスセンターえんれいそう	33-5777

仁木町町勢要覧資料編

発行/北海道仁木町

北海道余市郡仁木町西町 1 丁目 3 6 番地 1

T E L (0135) 32-2511 (代) F A X (0135) 32-2700

E - mail sougou@town.niki.hokkaido.jp

ホームページ <http://www.town.niki.hokkaido.jp/>